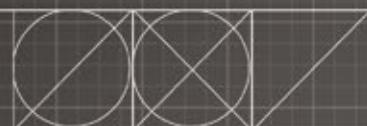
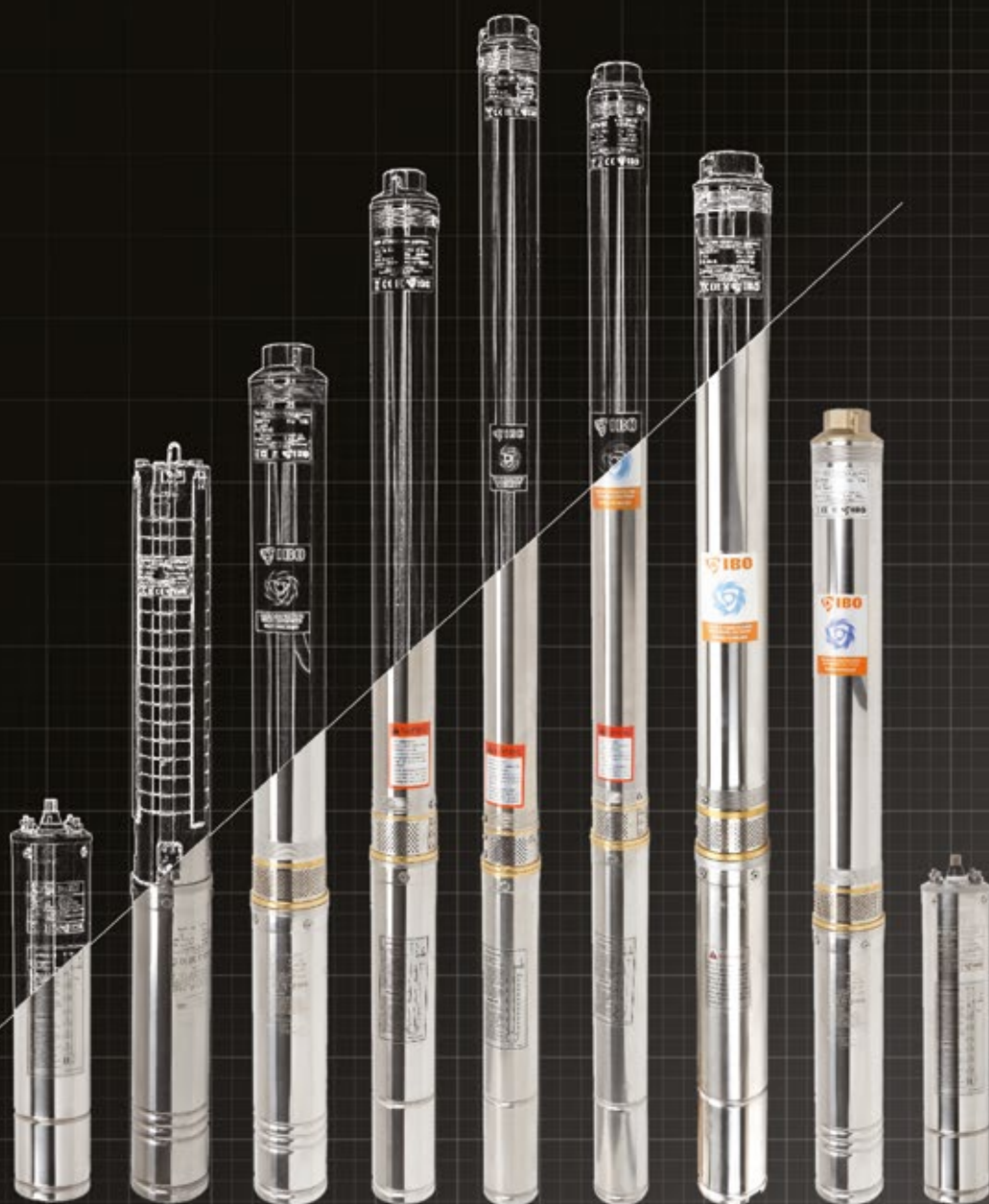


DEEP WELL PUMPS
TIEFBRUNNENPUMPEN
PONORNÁ ČERPADLA
POMPE SUBMERSIBILE
ГЛУБИННЫЕ НАСОСЫ





ГЛУБИННЫЕ МНОГОСТУПЕНЧАТЫЕ НАСОСЫ 3,5"

3,5" SCM / 3,5" SC

Многоступенчатые погружные насосы диаметром 90 мм. Благодаря проверенной конструкции, это наиболее экономичное решение для односемейных домов и фермерских хозяйств. Благодаря небольшому диаметру, конденсатору встроенному в двигатель и заводскому подключению кабеля длиной 18 м насос готов к установке сразу после распаковки. Насосы доступны в версии 230 В ~ /50 Гц и 400 В ~ 3/50 Гц. Насосы в однофазном исполнении оснащены тепловой защитой, установленной в обмотке двигателя.

ПРИМЕНЕНИЕ:

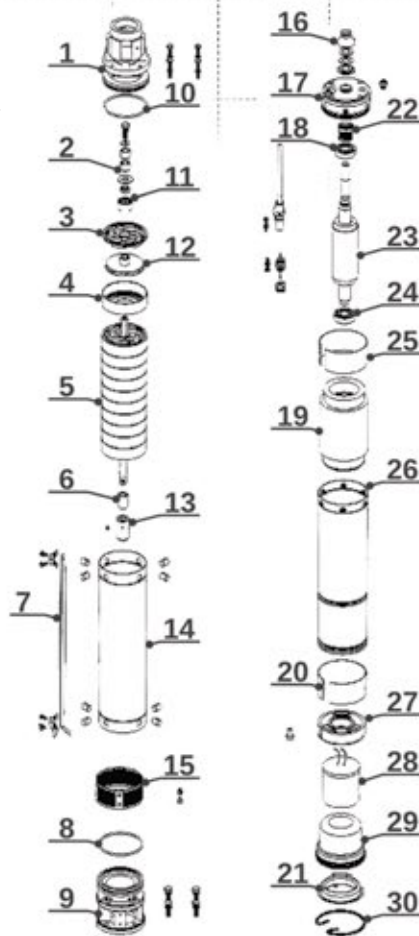
Водоснабжение односемейных домов и дачных домиков. Полив садов. Дренаж.

Условия работы:

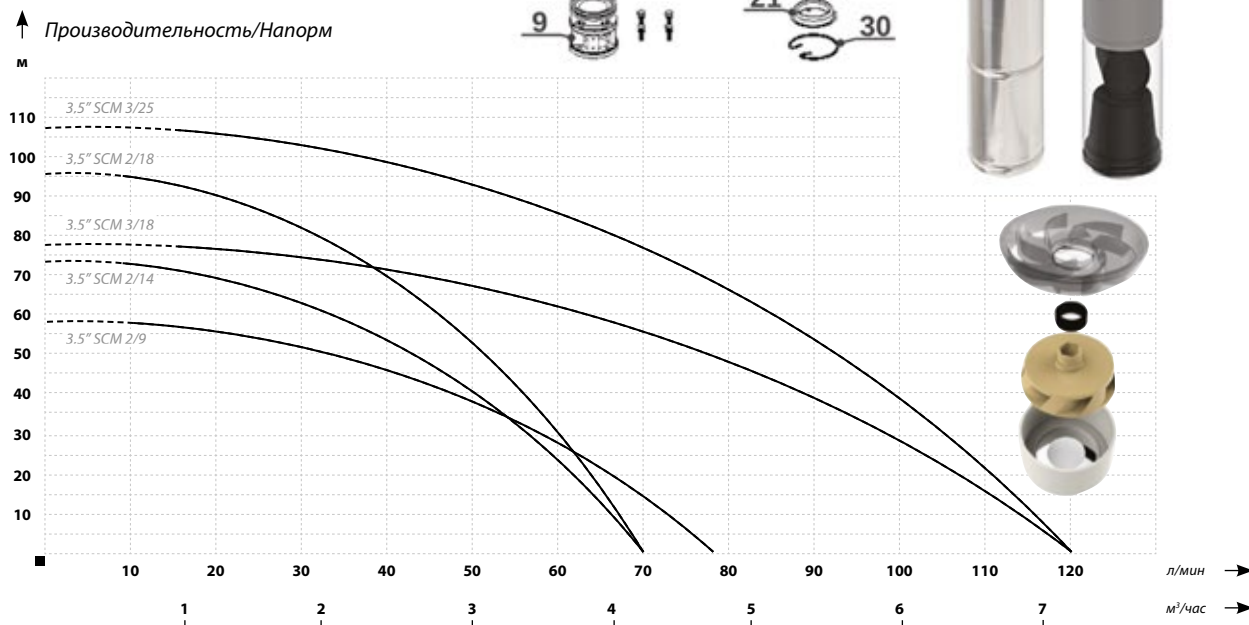
- Максимальная температура жидкости 35°C
- Максимальная температура окружающей среды 35°C
- Класс изоляции В
- Режим работы – непрерывный
- Безопасность – IP68

Материалы

- Патрубок всасывания / нагнетания: серый чугун
- Корпус: нержавеющая сталь AISI 304
- Вал и ротор: нержавеющая сталь AISI 304
- Лопастное колесо: норил
- Диффузор: норил
- Механический сальник: Керамика/Sic/NBR
- Двигатель: с масляным охлаждением
- Частота вращения двигателя: 2850 об/мин



КУПИТЬ



ПАРАМЕТРЫ

Наименование	Напор (м)	Производительность (л/мин)	Мощность двигателя (Вт)	Питание (В)	Потребление тока (А)	Патрубок (дюймы)	Размеры диам. выс. (мм)	Вес (кг)
3,5" SCM 2/9	58	78	550	230	4	1 1/2	90/790	13
3,5" SCM 2/14	74	70	1100	230/400	5,8 / 2,8	1 1/2	90/1010	16
3,5" SCM 2/18	95	70	1500	230/400	7,3 / 3,5	1 1/2	90/1160	18
3,5" SCM 3/18	78	120	1500	230/400	7,3 / 3,5	1 1/2	90/1410	19
3,5" SCM 3/25	108	120	1800	230/400	10 / 4,2	1 1/2	90/1780	27

Настоящий каталог не является торговым предложением с точки зрения коммерческого права.
Подробное торговое предложение и прейскурант доступны в Торговом отделе.

КОНТАКТ

ООО «АКВАБРЕГ»

+375 29 356 09 95

Настоящее произведение, а также никакой из его фрагментов не может репродуцирован, переработан и распространен каким-либо образом с помощью электронных, механических, копировальных, записывающих и иных устройств и не может храниться ни в какой информатической системе без предварительного письменного согласия компании FHU Dambat.

© Copyright FHU Dambat. Все права защищены.

