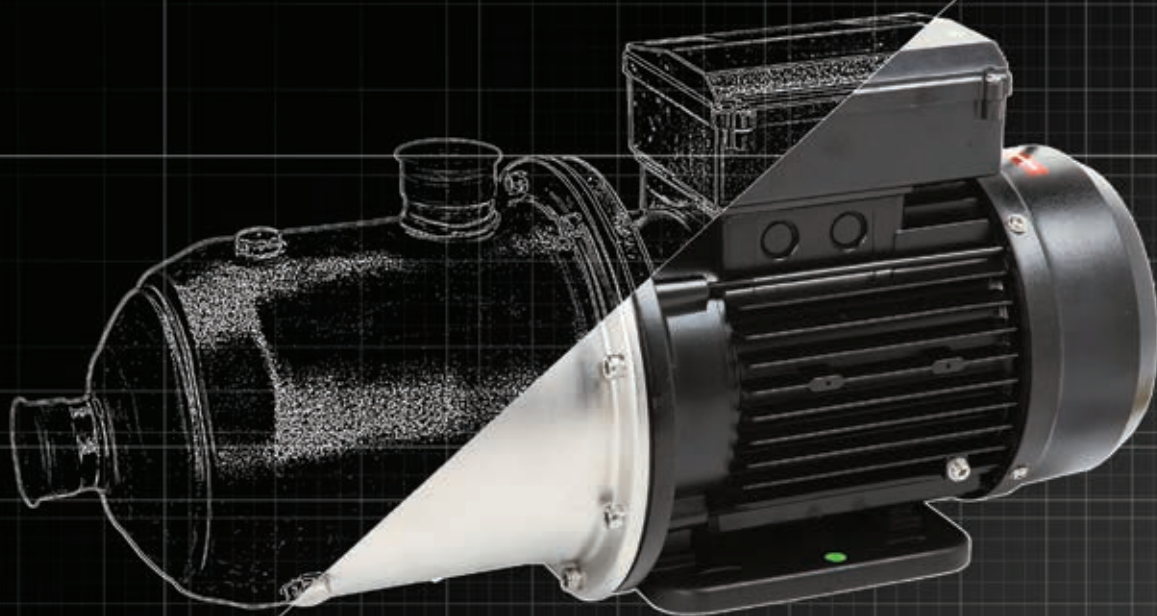
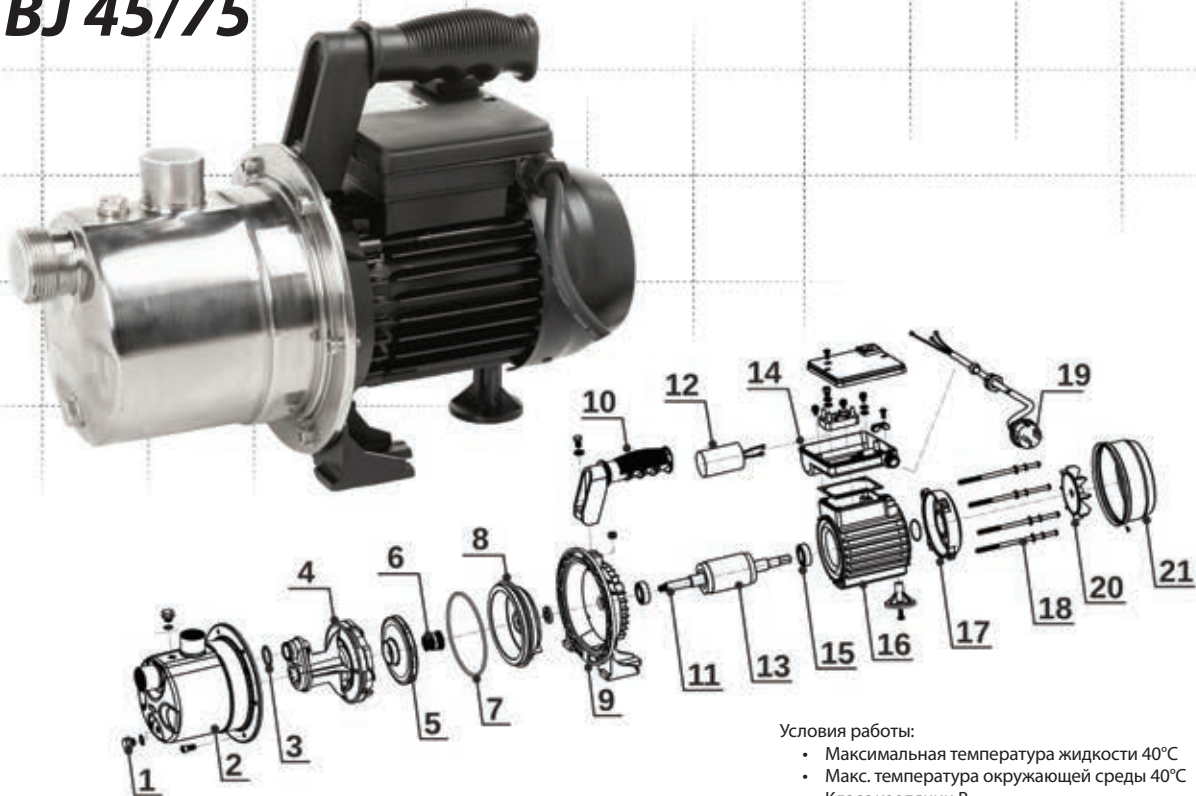


SURFACE PUMPS
OBERFLÄCHENPUMPEN
POVRCHOVÁ ČERPADLA
POMPE DE SUPRAFAȚĂ
ПОВЕРХНОСТНЫЕ НАСОСЫ



VJ 45/75



Насос предназначен для перекачивания чистой, холодной воды из собственных водозаборов и для повышения давления. VJ 45/75 – это одноступенчатый, самовсасывающий, центробежный поверхностный насос, оснащенный системой, которая увеличивает мощность всасывания благодаря использованию трубки Вентури. Корпус и вал насоса в части, соприкасающейся с водой, выполнены из нержавеющей стали (INOX). Насос изготавливается в соответствии с высочайшими стандартами качества, которые применяются как к использованным материалам, так и к изготовлению. Насос оснащен шнуром питания с вилкой, а двигатель насоса имеет встроенную тепловую защиту.

Купить поверхностный насос вы можете в магазине АкваБрег
ПРИМЕНЕНИЕ:

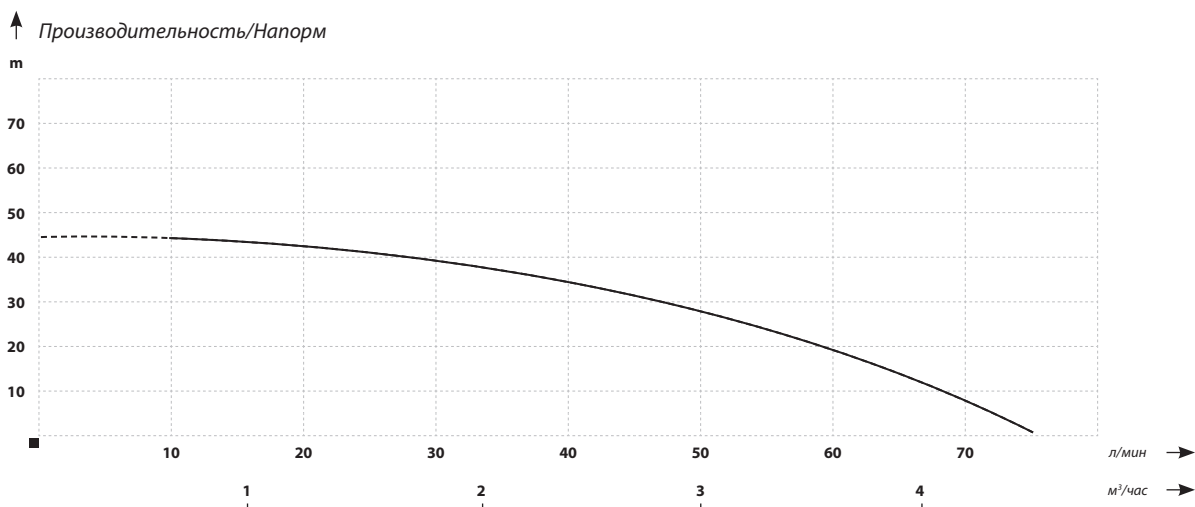
Водоснабжение домов, дач, участков и садов. В сочетании с мембранными резервуарами они используются для индивидуального и многоквартирного жилья, а также в промышленности.

Условия работы:

- Максимальная температура жидкости 40°C
- Макс. температура окружающей среды 40°C
- Класс изоляции В
- Режим работы – непрерывный
- Безопасность – IP44

Материалы:

- Корпус: нержавеющая сталь AISI 304
- Вал и ротор: нержавеющая сталь AISI 304
- Лопастное колесо: норил
- Внутренняя стенка / Консоль: Нержавеющая сталь AISI 304/чугун/алюминий
- Диффузор/направляющая: норил
- Механический сальник: керамика/графит/NBR
- Частота вращения двигателя: 2850 об/мин



ПАРАМЕТРЫ

Наименование	Напор (м)	Производительность (л/мин)	Мощность двигателя (Вт)	Питание (В)	Мощность всасывания (м)	Потребление тока (А)	Патрубки (дюймы)	Размеры дл./выс./шир. (см)	Вес (кг)
VJ 45/75	45	75	1100	230	8	3,9	1¼ x 1	36/25/18	8,5